

TCA-PI(PD,II) 配电或电流输入安全栅

■概述

- TCA-PI(PD,II) 适用于与现场危险区域的变送器或电流源相连,可向现场变送器提供配电,并接受来自该变送器的电流信号输入。也可以单独接受电流源信号输入。经过隔离、干扰抑制等处理后,输出标准的电流信号至安全区的控制系统或其它仪表。
- 输入信号 4~20mA 或 0~20mA。
- 输出信号 4~20mA 或 0~20mA。
- 该产品需要独立的直流电源供电。电源-输入-输出之间电压型磁隔离。

■主要特点

- 多种通道形式(可选)。
- 负载自适应电气节能技术,负载自适应宽范围输出,最大可达 0~800Ω。
- 支持 HART 通信(可选)。
- 齐全的保护措施:上电冲击保护、配电保护、电源反接保护、输出保护、端口误接和浪涌冲击保护。
- 卡装式结构,标准的 35mmDIN 导轨卡式安装。

■主要技术参数

输入信号

输入电流: 4~20mA; 0~20mA

配电电压: ≥16V (at 20mA)

输入阻抗: 25Ω

输出信号

输出电流: 4~20mA; 0~20mA

传输特性: 1 比 1 对应于输入信号

负载电阻: 自适应负载 0~300Ω(出厂默认)

输入过载或断线时的输出状态: 输入过载, 输出电流 ≥22mA;
输入断线, 输出电流 2mA

供电电源

供电电压范围: 20~30VDC

额定供电电压: 24VDC

最大电流消耗:

< 40mA (1 入 1 出); < 50mA (1 入 2 出); < 60mA (1 入 3 出);

< 70mA (1 入 4 出); < 80mA (2 入 2 出); < 90mA (2 入 3 出);

< 100mA (2 入 4 出); < 120mA (3 入 3 出, 配电输入安全栅);

< 85mA (3 入 3 出, 电流输入安全栅)

综合参数

标准精度: 典型值±0.1%FS (可达±0.05%FS)

温度漂移: < ±1μA/10°C

电气隔离: 输入-输出-电源之间, 2500V 交流有效值/1 分钟

电磁兼容性(EMC): 符合 IEC 61326-1 (GB/T 18268), IEC 61326-3-1

环境温度: -20~+60°C(连续工作); -40~+80°C(存放或运输)

外壳材料/颜色: PC(聚碳酸酯)+PPT 材料 / 黑灰色

外形尺寸/重量: 115.7×119.3×12.7(mm) / 约 125g

适用场合以及现场设备: 安装在安全场所, 可与处于 0 区、1 区、2 区; IIA、

IIB、IIC; T4~T6 危险区域的本安设备 (变送器或电流源)相连

■认证/防爆参数

CE 认证: 符合 CE 标准

国家防爆电气产品质量监督检验中心(CQST)认证: [Ex ia Ga] IIC

最大安全电压(Um): 250VAC/DC

配电器操作(端子 1-2;5-6)

隔离器操作(端子 2-3; 6-7)

Uo: 26.2VDC

Uo: 7.2VDC

Io: 127mA

Io: 3.7mA

Po: 0.83W

Po: 7mW

Lo: 1.5mH

Lo: 2.4mH

Co: 0.05μF

Co: 4μF

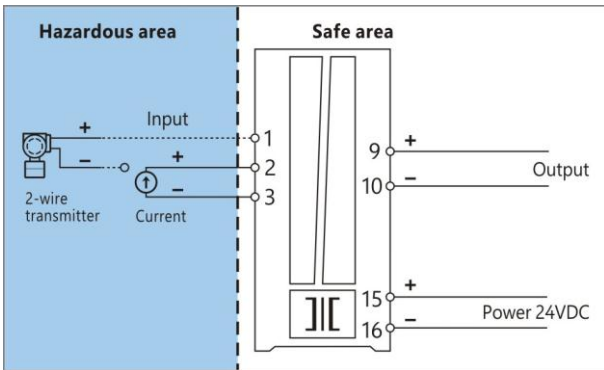


■型号及选型说明

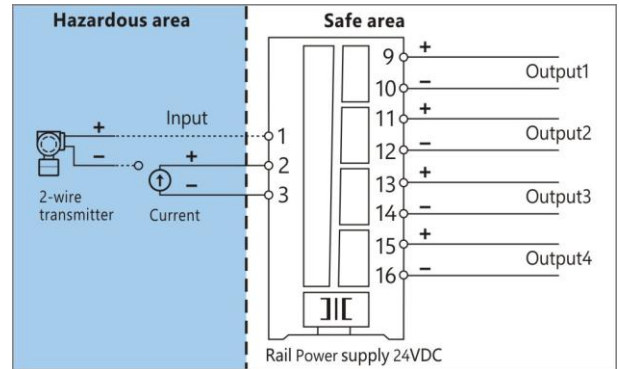
选项	型号和代码	说明
基本型号	TCA-PI	配电或电流输入安全栅
	TCA-PD	三通道, 配电输入安全栅 (只适应于 3 入 3 出通道形式的选项)
	TCA-II	三通道, 电流输入安全栅 (只适应于 3 入 3 出通道形式的选项)
特殊功能	H	HART 通信 (仅适应于一路输入的选项)
	W	无源输出或有源输出 (只适应于基本型号为 TCA-PI 的选项, 且通道形式只能是 1 入 1 出或 1 入 2 出)
		缺省, 无特殊功能
通道形式	11	1 入 1 出
	12	1 入 2 出
	13	1 入 3 出
	14	1 入 4 出 (只能是导轨供电方式)
	22	2 入 2 出
	23	2 入 3 出
	24	2 入 4 出 (只能是导轨供电方式)
	33	3 入 3 出 (只适应 TCA-PD, TCA-II 的选项)
输入信号	-A	4~20mA; 0~20mA
输出信号	A	4~20mA; 0~20mA (1 比 1 对应于输入信号)
	Z	其它特殊指定 (注 1)
电源电压	-V1	电源(端子) 20~30VDC
	-V2	电源(导轨) 20~30VDC (注 2)
服务码	-QC9A	宇通产品服务代码
注 1: 其它特殊指定, 订货时请咨询制造商或当地代理商, 协商订货。 注 2: 选择导轨供电方式的产品, 请另外订购专用供电 DIN 导轨。 选型示例 例 1: TCA-PIH11-AA-V1-QC9A 1 入 1 出, 配电或电流输入安全栅, 支持 HART 通过, 输入信号 0/4~20mA, 输出信号 0/4~20mA, 端子供电 20~30VDC。 例 2: TCA-PI12-AA-V1-QC9A 1 入 2 出, 配电或电流输入安全栅, 输入信号 0/4~20mA, 输出信号 0/4~20mA, 端子供电 20~30VDC。 例 3: TCA-PIW12-AA-V1-QC9A 1 入 2 出, 配电或电流输入安全栅, 输入信号 4~20mA, 输出有源或无源信号 4~20mA, 端子供电 20~30VDC。 例 4: TCA-PI14-AA-V2-QC9A 1 入 4 出, 配电或电流输入安全栅, 输入信号 0/4~20mA, 输出信号 0/4~20mA, 导轨供电 20~30VDC。 例 5: TCA-PD33-AA-V1-QC9A 3 入 3 出, 配电输入安全栅, 输入信号 4~20mA, 输出信号 4~20mA, 端子供电 20~30VDC。 注明: 如果选择导轨供电方式的产品, 请另外订购专用供电 DIN 导轨。		

可选配件: 专用供电 DIN 导轨 PSDR-3000 系列

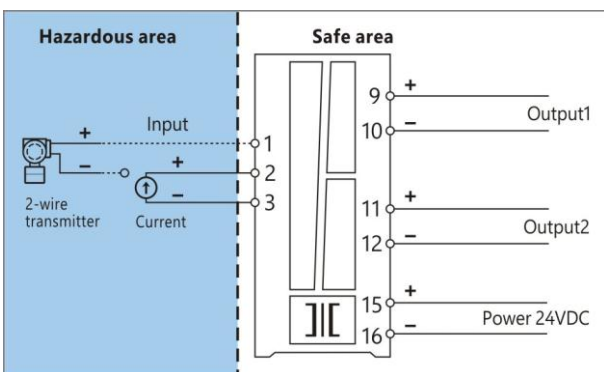
■ 接线图



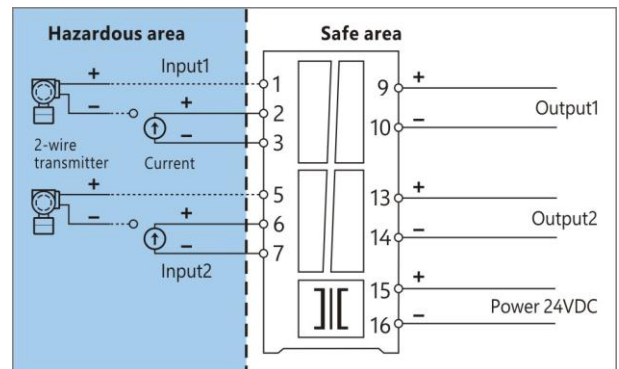
配电或电流输入安全栅(1入1出)---端子接线图



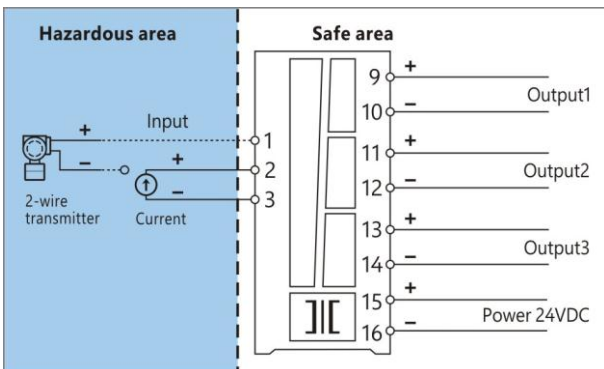
配电或电流输入安全栅(1入4出)---端子接线图



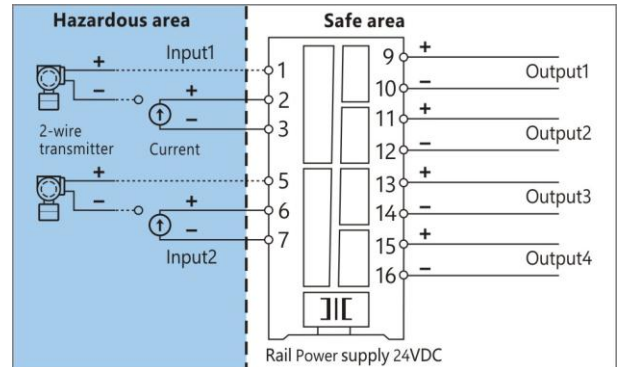
配电或电流输入安全栅(1入2出)---端子接线图



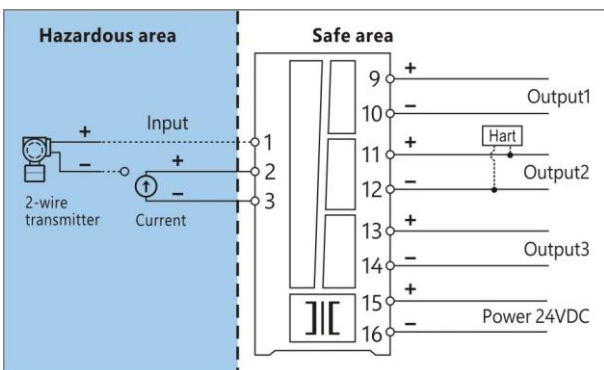
配电或电流输入安全栅(2入2出)---端子接线图



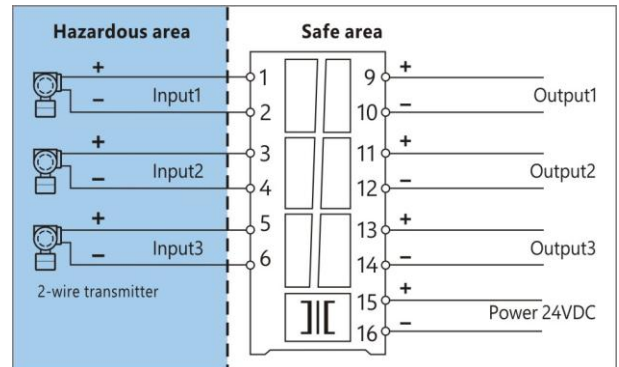
配电或电流输入安全栅(1入3出)---端子接线图



配电或电流输入安全栅(2入4出)---端子接线图



配电或电流输入安全栅,HART 通过(1入3出)---端子接线图



配电输入安全栅(3入3出)---端子接线图

注：1入1出，1入2出，1入3出，1入4出的产品，如果具备 HART 功能，HART 通过信号均从非本侧的端子(11-12)接入。