

TCA-TP 通用信号安全栅

■概述

- TCA-TP 通用信号安全栅用于连接现场危险区域的热电阻、热电偶、毫伏、变送器(配电)或电流源。经过隔离,转换为标准的电流信号输出至安全区的控制系统或其它仪表。
- 可按不同的接线方式切换配电、电流、热电阻、热电偶、毫伏信号输入。输入信号类型或量程范围可以通过软件进行组态设定。
- 该产品需独立的直流电源供电。电源-输入-输出之间电压型磁隔离。

■主要特点

- LCD 显示或 OLED 显示(可选)。可显示输入值、输出值。
- 通用信号输入,可以通过软件组态设定。
- USB 接口,内置于产品输入端的端子插座内。
- 多种通道形式(可选)。
- 负载自适应电气节能技术,负载自适应宽范围输出,最大可达 0~800Ω。
- 支持 HART 通信(可选)。
- 齐全的保护措施:上电冲击保护、配电保护、电源反接保护、输出保护、端口误接和浪涌冲击保护。
- 卡装式结构,标准的 35mmDIN 导轨卡式安装。

■主要技术参数

输入(本安)

输入信号:热电阻,热电偶,毫伏信号,电流信号

测量范围:取决于所用传感器类型

配电电压:≥16V(at 20mA)

输出

输出电流:4~20mA; 0~20mA

负载电阻:自适应负载 0~300Ω(出厂默认)

供电电源

供电电压范围:20~30VDC

最大电流消耗(24VDC/20mA):<55mA(1入1出);<65mA(1入2出);<115mA(2入2出)

综合参数

标准精度:典型值±0.1%FS

温度漂移:0.0005%或 1.2μV(取大者)

热电阻输入,导线电阻影响:3线,≤10Ω/线,<±0.005%/Ω

热电偶输入,冷端补偿误差:±0.5~1°C(补偿范围-15~+75°C)

响应时间:<1s

电气隔离:输入-输出-电源之间,2500V 交流有效值/1分钟

电磁兼容性(EMC):符合 IEC 61326-1(GB/T 18268),IEC 61326-3-1

环境温度:-20~+60°C(连续工作);-40~+80°C(存放或运输)

外形尺寸/重量:115.7×119.3×12.7(mm)/约 125g

适用场合以及现场设备:安装在安全场所,可与处于 0 区、1 区、2 区;IIA、IIB、IIC;T4~T6 危险区域的本质安全设备(热电偶或热电阻温度传感器、毫伏信号、变送器或电流源)相连

■认证/防爆参数

CE 认证:符合 CE 标准

国家防爆电气产品质量监督检验中心(CQST)认证:[Ex ia Ga] IIC

最大安全电压(Um):250VAC/DC

温度转换器操作

隔离器操作

配电器操作

(端子 2-3; 6-7)

(端子 1-2; 5-6)

(端子 1-3; 5-7)

Uo: 4.6VDC

Uo: 4.6VDC

Uo: 26.2VDC

Io: 40mA

Io: 290mA

Io: 127mA

Po: 0.05W

Po: 0.34W

Po: 0.83W

Lo: 14mH

Lo: 0.21mH

Lo: 1.5mH

Co: 100μF

Co: 100μF

Co: 0.05μF



■型号及选型说明

选项	型号和代码	说明
基本型号	TCA-TP	通用信号安全栅
特殊功能	H	HART 通信 (仅适用于单路输入的选项)
	X	LCD 显示
	O	OLED 显示
		缺省,无特殊功能
通道形式	11	1入1出
	12	1入2出
	22	2入2出
输入信号(注1)	-U	通用信号 (RTD, TC mV, mA)
输出信号	A	4~20mA
	B	0~20mA
	Z	其它特殊指定 (注2)
电源电压	-V1	电源(端子) 20~30VDC
	-V2	电源(导轨) 20~30VDC (注3)
服务码	-QC9A	宇通产品服务代码

注 1: 订货时请注明用户要求的输入信号类型和量程范围。否则,将按默认设定值出厂:输入 Pt100, 0~200°C, 输出为 4~20mA。

注 2: 其它特殊指定,订货时请咨询制造商或当地代理商,协商订货。

注 3: 选择导轨供电方式的产品,请另外订购专用供电 DIN 导轨。

选型示例

例 1: TCA-TPX11-UA-V1-QC9A 通用信号安全栅,带显示,1入1出,输出信号 4~20mA,端子供电 20~30VDC。

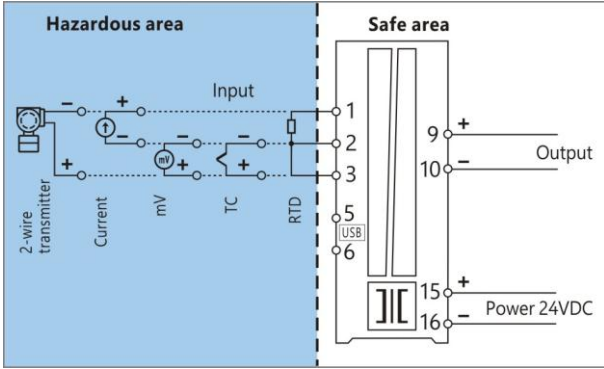
例 2: TCA-TPH12-UA-V1-QC9A 通用信号安全栅,1入2出,支持 HART 通信,输出信号 4~20mA,端子供电 20~30VDC。

例 3: TCA-TP22-UA-V2-QC9A 通用信号安全栅,2入2出,输出信号 4~20mA,导轨供电 20~30VDC。

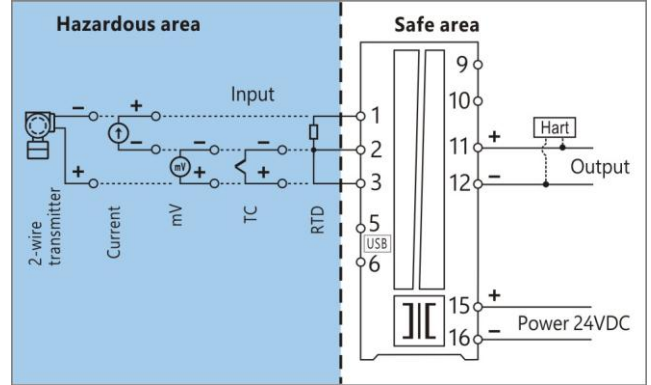
可选配件

- 组态软件: CRFW-2000 (Windows 系统)、CRFA-1904 (Android 系统)
- 标定接口: CR-2206 (Windows 系统的 PC 设备)、FAIF-1904 (Android 系统的智能手机)
- 专用供电 DIN 导轨: PSDR-3000 系列

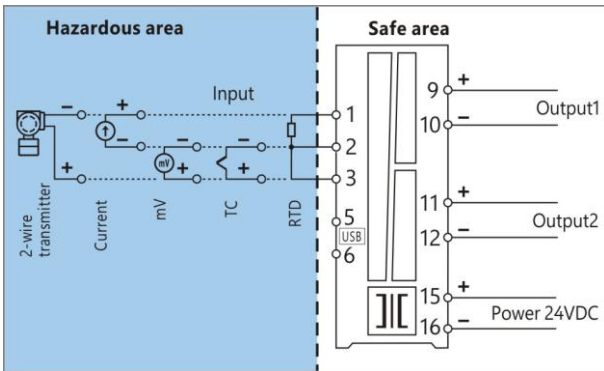
■ 接线图



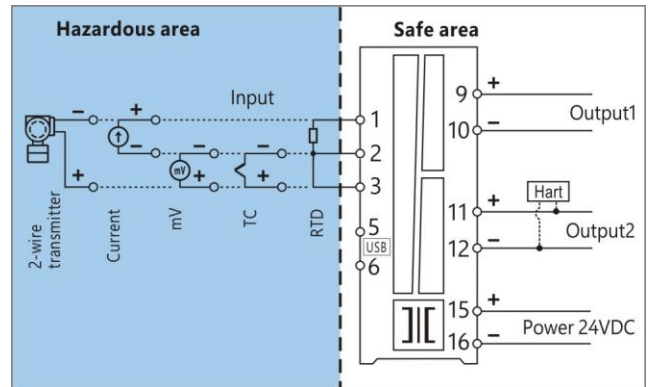
通用信号安全栅(1入1出)---端子接线图



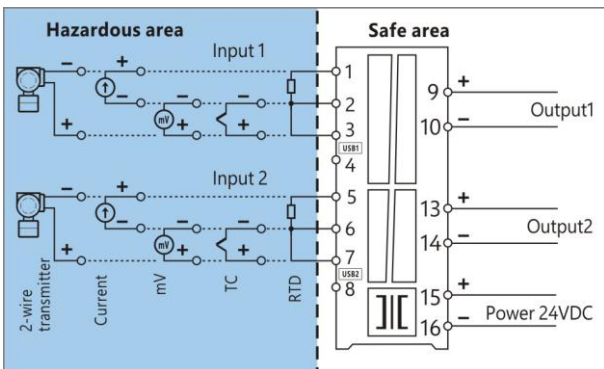
通用信号安全栅, HART 通过(1入1出)---端子接线图



通用信号安全栅(1入2出)---端子接线图



通用信号安全栅, HART 通过(1入2出)---端子接线图



通用信号安全栅(2入2出)---端子接线图

注明：
 1入1出，1入2出，如果具备 HART 功能，HART 通过信号均从非本安侧的端子(11-12)接入。