

TCA-TP11BJ 通用信号安全栅--报警设定器

■概述

- TCA-TP11BJ 是在通用信号安全栅的基础上增加一组继电器触点用于配电、电流、热阻、热偶、毫伏信号、滑线电阻等信号的报警输出。具备隔离安全栅功能。是集信号报警、信号变送、隔离功能一体的多功能本安仪表。
- 输出信号 4~20mA 或 0~20mA。
- 报警输出继电器触点 (常开), 触点容量 12VDC, 2A。
- 该产品需独立的直流电源供电。电源-输入-输出之间电压型磁隔离。

■主要特点

- 通用信号输入。可以通过软件组态设定, 操作简单方便。
- 负载自适应电节能技术, 负载自适应宽范围输出, 最大可达 0~800Ω。
- 常开继电器触点报警输出。
- 齐全的保护措施: 上电冲击保护、配电保护、电源反接保护、输出保护、端口误接和浪涌冲击保护。
- 卡装式结构, 标准的 35mmDIN 导轨卡式安装。

■主要技术参数

输入信号

输入信号: 热电阻, 热偶, 毫伏信号, 电流信号

测量范围: 取决于所用传感器类型

配电: $\geq 16V$ (at 20mA)

输出信号

输出电流: 4~20mA ; 0~20mA

最大输出电流: 25 mA

负载电阻: 自适应负载 0~300Ω(出厂默认)

报警输出: 继电器触点(常开), 触点容量 12VDC, 2A

负载类型: 电阻性负载

死区: 量程的 1~1.5%

报警点设定: 可以通过软件设定。本产品默认出厂设定为电流 $\geq 16mA$ 或 $\leq 8mA$, 输出报警, 继电器触点闭合

供电电源

供电电压范围: 20~32VDC

额定供电电压: 24VDC

最大电流消耗: <65mA

常规参数

标准精度: 典型值 $\pm 0.1\%$ FS

温度漂移: 0.0005%或 1.2 μV (取大者)

热电阻输入, 导线电阻影响: 3 线, $\leq 10\Omega$ /线, $< \pm 0.005\%/\Omega$

热偶输入, 冷端补偿误差: $\pm 0.5\sim 1^\circ C$ (补偿范围 $-15\sim +75^\circ C$)

电气隔离: 输入-输出-电源之间, 2500V 交流有效值/1 分钟

电磁兼容性(EMC): 符合 IEC 61326-1 (GB/T 18268), IEC 61326-3-1

环境温度: $-20\sim +60^\circ C$ (连续工作); $-40\sim +80^\circ C$ (存放或运输)

外壳材料/颜色: PC(聚碳酸酯)+PPT 材料 / 黑灰色

外形尺寸: 115.7 \times 119.3 \times 12.7(mm) / 约 125g

适用场合以及现场设备: 安装在安全场所, 可与处于 0 区、1 区、2 区; IIA、IIB、IIC; T4~T6 危险区域的本质安全设备(热偶或热电阻温度传感器、毫伏信号、变送器或电流源)相连

■认证/防爆参数

CE 认证: 符合 CE 标准

国家防爆电气产品质量监督检验中心(CQST)认证: [Ex ia Ga] IIC

最大安全电压(Um): 250VAC/DC

温度转换器操作端子 (端子 1-2-3)	隔离器操作 (端子 1-2)	配电器操作 (端子 1-4)
Uo: 4.6VDC	Uo: 4.6VDC	Uo: 26.2VDC
Io: 0.04A	Io: 0.25A	Io: 127mA
Po: 0.046W	Po: 0.345W	Po: 0.83W
Lo: 40mH	Lo: 0.7mH	Lo: 1.5mH
Co: 100 μF	Co: 100 μF	Co: 0.05 μF



■型号及选型说明

选项	型号代码	说明
基本型号	TCA-TP11BJ	报警设定器, 一组报警
	TCA-TPX11BJ	报警设定器, 带显示, 一组报警
	TCA-TPH11BJ	报警设定器, 支持 HART 通信, 一组报警
	TCA-TPHX11BJ	报警设定器, 支持 HART 通信, 带显示, 一组报警
	TCA-TP11BJ-BJ	报警设定器, 两组报警
	TCA-TPX11BJ-BJ	报警设定器, 带显示, 两组报警
	TCA-TPH11BJ-BJ	报警设定器, 支持 HART 通信, 两组报警
	TCA-TPHX11BJ-BJ	报警设定器, 支持 HART 通信, 带显示, 两组报警
输入信号	-U	通用信号 (RTD, TC, mV, mA)
输出信号	A	4~20mA
	B	0~20mA
	Z	特殊指定订货
电源电压	-V1	电源(端子): 20~32VDC
	-V2	电源(导轨): 20~32VDC
服务码	-QC9A	宇通产品服务代码

选型示例

例 1: TCA-TPHX11BJ-BJ-UA-V1-QC9A (通用信号安全栅---报警设定器, 两路报警, HART 通信, 带显示, 4~20mA 输出, 端子供电 20~32VDC)

例 2: TCA-TP11BJ-UA-V2-QC9A (通用信号安全栅---报警设定器, 一路报警, 输出信号 0~20 mA, 导轨供电 20~32VDC)

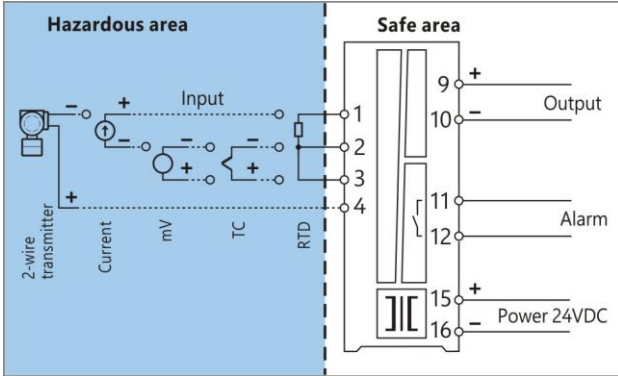
注明:

1. 订货时请写明信号类型和量程范围。否则, 将按默认设定值出厂: 输入为 4~20mA(带配电), 输出为 4~20mA。电流 $\geq 16mA$ 或 $\leq 8mA$, 输出报警, 继电器触点闭合。
2. 如果选择导轨供电方式的产品, 请另外订购专用供电 DIN 导轨。

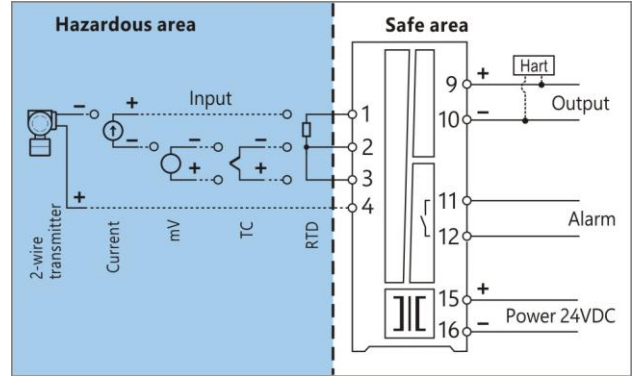
可选配件:

- 组态软件: CRFW-2000、CRFA-1904
- 标定接口: CR-2206、FAIF-1904
- 专用供电 DIN 导轨: PSDR-3000 系列

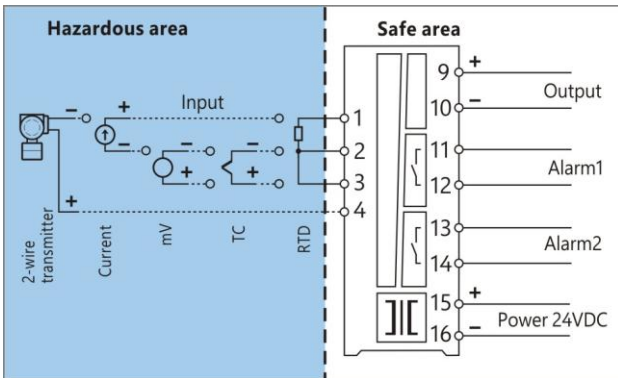
■ 接线图



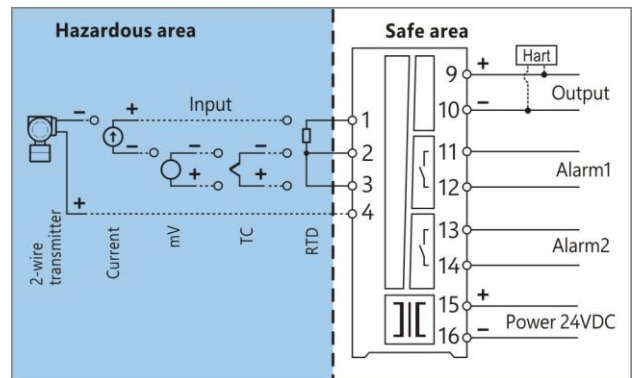
通用信号安全栅报警设定器(一组报警)---端子接线图



通用信号安全栅报警设定器(一组报警), HART 通过---端子接线图



通用信号安全栅报警设定器(两组报警)---端子接线图



通用信号安全栅报警设定器(两组报警), HART 通过---端子接线图