

## TCA-AT 热电偶输入安全栅

### ■概述

- TCA-AT 热电偶输入安全栅是将现场热电偶毫伏值转换成标准电流的温度变送隔离安全栅。该热电偶输入隔离安全栅采用模拟电路组成，具有无分辨率误差，无采样周期误差等优势，也具有可靠性高，无死机风险等重要特性。在 TCA 系列产品中，如果使用该热电偶输入安全栅替换带有 CPU 的通用信号安全栅，可以组成全模拟性质的通道仪表系统。由于单个 CPU 构成控制系统有关产品不易形成功能安全。因此，采用该模拟性质的热电偶输入安全栅作为功能安全备选方案，可以实现和提高系统的可靠性和安全性。
- 输出信号 4~20mA 或 0~20mA。
- 该产品需独立的直流电源供电。电源-输入-输出之间电压型磁隔离。
- 该产品的面板上不设电源指示灯，电源指示被印制在该仪表面板上的产品型号替代。通电，面板上的产品型号经过 LED 背光透视而发亮。

### ■主要特点

- 负载自适应电节能技术，负载自适应宽范围输出，最大可达 0~800Ω。
- 齐全的保护措施：上电冲击保护、电源反接保护、输出保护、端口误接和浪涌冲击保护。
- 卡装式结构，标准的 35mmDIN 导轨卡式安装。

### ■主要技术参数

#### 输入信号

输入信号：热电偶 K, E, S, B, T 等

测量范围：取决于所用传感器类型

#### 输出信号

输出电流：4~20 mA；0~20mA

负载电阻：自适应 0~300Ω(出厂默认)

#### 供电电源

供电电压范围：20~32VDC

额定供电电压：24VDC

最大电流消耗：< 25mA(1 入 1 出)；< 40mA(1 入 2 出)；< 55mA(1 入 3 出)；< 70mA(1 入 4 出)；< 50mA(2 入 2 出)；< 65mA(2 入 3 出)；< 80mA(2 入 4 出)

#### 常规参数

标准精度：典型值±0.1%FS

温度漂移：典型值为输入最大值的 0.0015%或 0.6μV (取大者)

热电偶输入，冷端补偿误差：±0.5~1°C (补偿范围-15~+75°C)

响应时间：<10ms

电气隔离：输入-输出-电源之间，2500V 交流有效值/1 分钟

电磁兼容性(EMC)：符合 IEC 61326-1 (GB/T 18268)，IEC 61326-3-1

环境温度：-20~+60°C(连续工作)；-40~+80°C(存放或运输)

外壳材料/颜色：PC(聚碳酸酯)+PPT 材料 / 黑灰色

外形尺寸/重量：115.7×119.3×12.7(mm) / 约 125g

适用场合以及现场设备：安装在安全场所，可与处于 0 区、1 区、2 区；

IIA、IIB、IIC；T4~T6 危险区域的本质安全设备(热电偶温度传感器)相连

### ■认证/防爆参数

CE 认证：符合 CE 标准

国家防爆电气产品质量监督检验中心(CQST)认证：[Ex ia Ga] IIC

Um: 250VAC/DC

Uo: 7.2VDC

Io: 8.68mA

Po: 15.62mW

Lo: 5mH

Co: 6μF



### ■型号及选型说明

选项	型号代码	说明
基本型号	TCA-AT	热电偶输入安全栅
通道形式	11	1 入 1 出
	12	1 入 2 出
	13	1 入 3 出
	14	1 入 4 出 (导轨供电方式)
	22	2 入 2 出
	23	2 入 3 出
	24	2 入 4 出 (导轨供电方式)
输入信号	-T	热电偶分度号: K, E, S, B, T
	-Z	其它特殊热电偶
输出信号	A	4~20mA
	B	0~20mA
	Z	特殊指定订货
电源电压	-V1	电源(端子): 20~32VDC
	-V2	电源(导轨): 20~32VDC
服务码	-QC9A	宇通产品服务代码

#### 选型示例

例 1: TCA-AT13-TA-V1-QC9A ..... (1 入 3 出, 热电偶输入安全栅, 输出信号 4~20mA, 端子供电 20~32VDC)

例 2: TCA-AT22-TB-V1-QC9A ..... (1 入 3 出, 热电偶输入安全栅, 输出信号 0~20mA, 端子供电 20~32VDC)

例 3: TCA-AT11-TZ-V2-QC9A ..... (1 入 1 出, 热电偶输入安全栅, 输出信号 1~5V, 导轨供电 20~32VDC)

#### 注明:

1. 订货时请写明分度号和量程范围。
2. 如果选择导轨供电方式的产品，请另外订购专用供电 DIN 导轨。

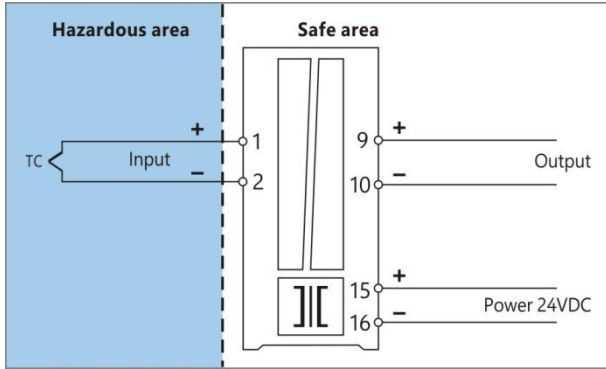
可选配件: 专用供电 DIN 导轨 PSDR-3000 系列

#### 常用热电偶分度号及量程范围:

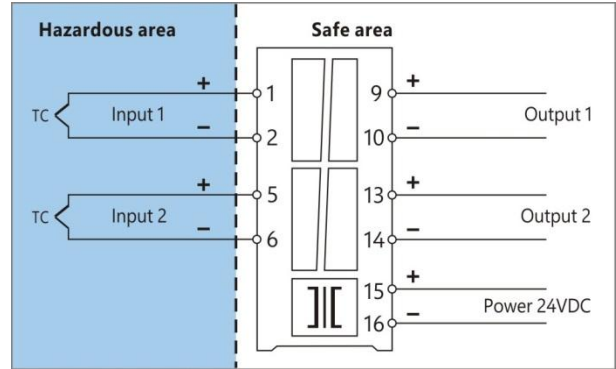
热电偶	量程范围 (°C)					
	0~200	0~300	0~400	0~500	0~600	0~800
K	0~200	0~300	0~400	0~500	0~600	0~800
	0~1000	0~1200	0~1300			
E	0~100	0~200	0~300	0~400	0~500	0~600
S	0~1300	0~1400	0~1500	0~1600		
B	400~1500	400~1600	400~1800			
T	-200~0	-100~100	0~200	0~300	0~200	-200~400

建议尽可能在本表列出的范围内选用，可缩短供货时间和减少成本，不在范围内的特殊分度号和特殊量程，可选用 TCA-ZT 或 TCA-TP 通用信号安全栅替代，单一量程大时可另议。

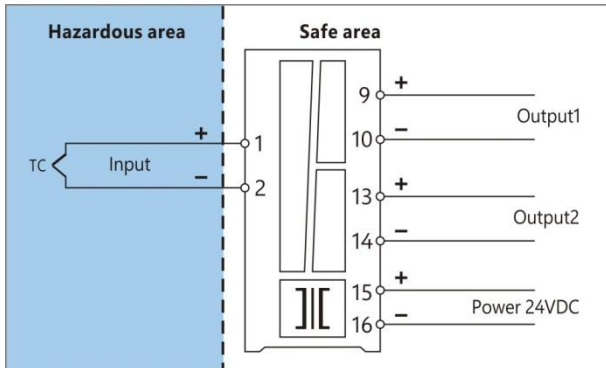
■ 接线图



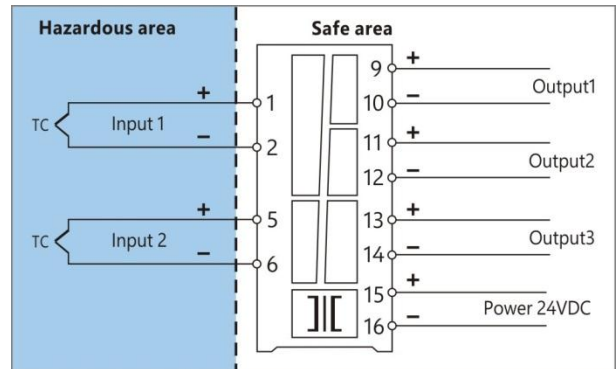
热电偶输入隔离安全栅 (1入1出)---端子接线图



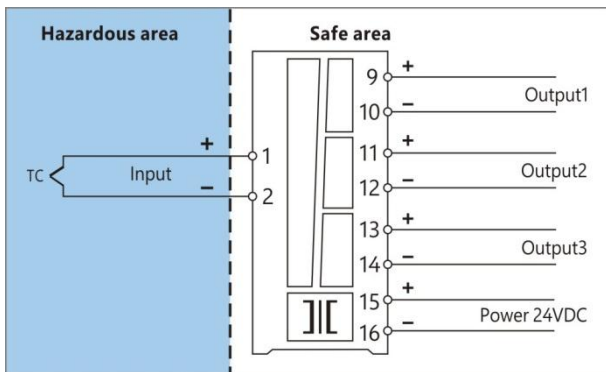
热电偶输入隔离安全栅 (2入2出)---端子接线图



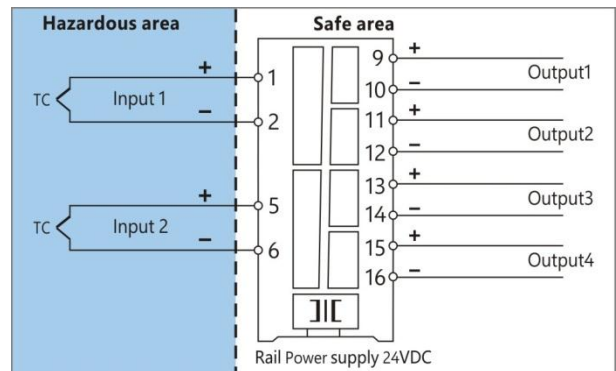
热电偶输入隔离安全栅 (1入2出)---端子接线图



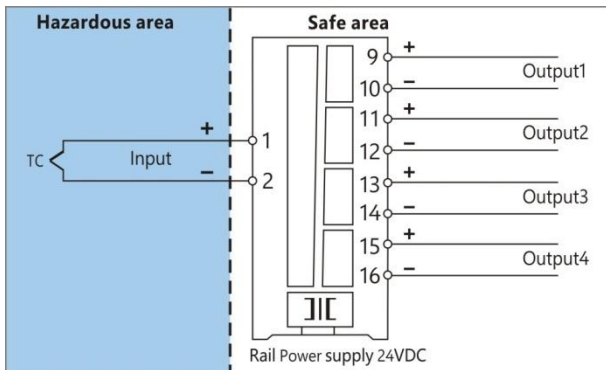
热电偶输入隔离安全栅 (2入3出)---端子接线图



热电偶输入隔离安全栅 (1入3出)---端子接线图



热电偶输入隔离安全栅 (2入4出)---端子接线图



热电偶输入隔离安全栅 (1入4出)---端子接线图